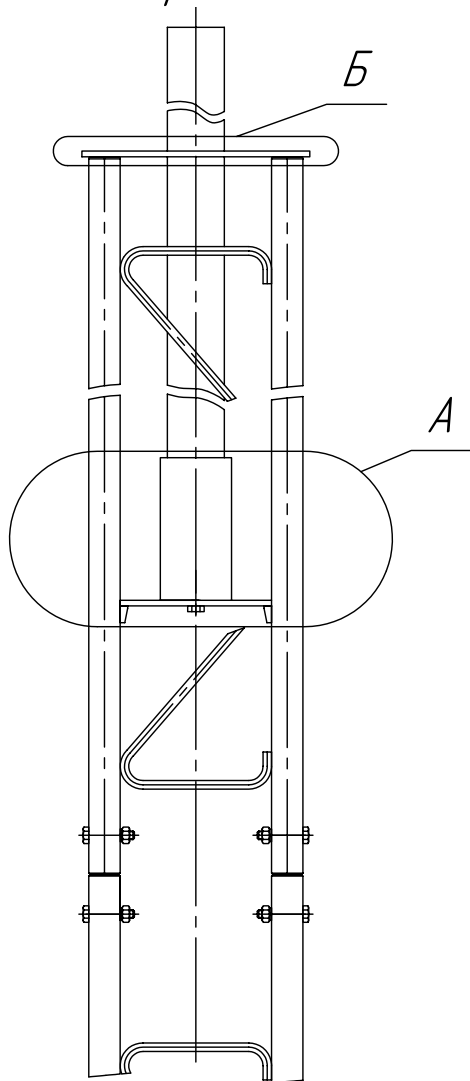
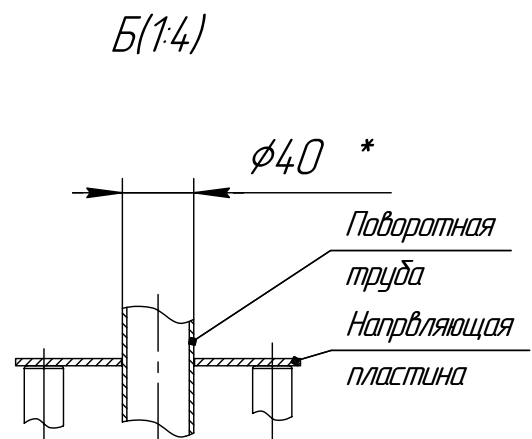
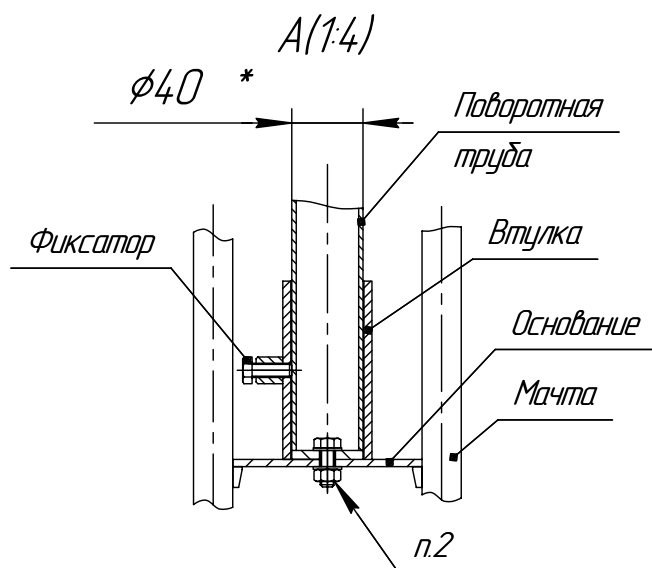
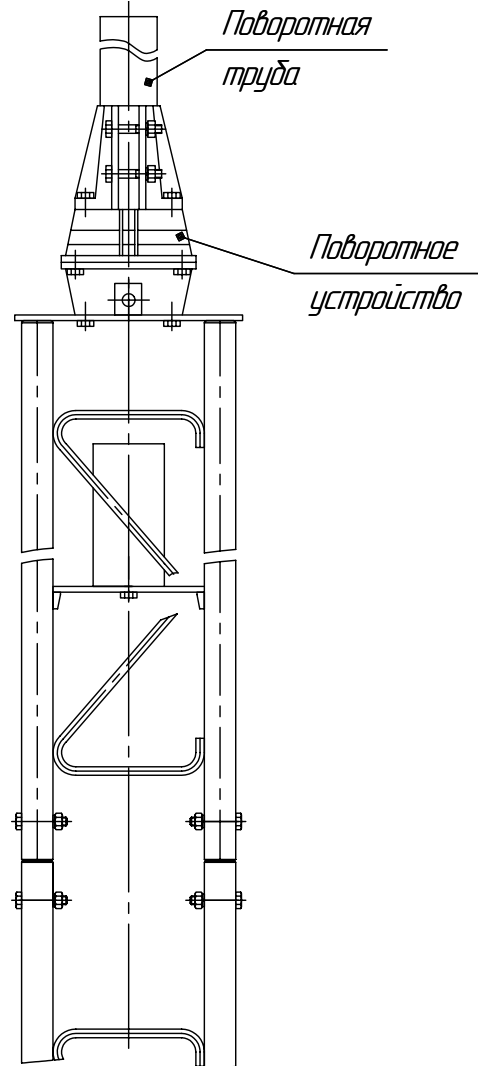


Поворотное устройство антенны  
(вариант 1)



Поворотное устройство антенны  
(вариант 2)



1. Втулка прижимается болтовым соединением так, чтобы обеспечить её свободное осевое вращение.
2. В целях избежания самопроизвольного раскручивания болтового соединения, после установки втулки, резьбу болта раскернить.